

# 一种 T 型备用轮胎的结构设计

吕永恩<sup>1</sup>, 张宁<sup>2</sup>, 朱强<sup>2</sup>, 李杨<sup>2</sup>, 李海艳<sup>2</sup>

(1. 山东鲁咨工程咨询有限公司, 山东 济南 250013;  
2. 山东丰源轮胎制造股份有限公司, 山东 枣庄 277300)

**摘要:** 本文介绍了一种 T 型备用轿车子午线轮胎的设计, 外轮廓方面, 轮胎的设计外直径 683 mm, 充气断面宽 161 mm, 轮胎的行驶面宽 107 mm, 设计行驶面弧高度 4.93 mm, 胎圈着合直径取值 401.3 mm, 轮胎的胎圈着合宽度 140 mm, 轮胎的断面水平轴位置取值 1.039; 轮胎的胎面花纹设计分为, 花纹深度 3.1 mm, 花纹饱和度 76.33%。轮胎的施工设计方面: 胎体采用两层 1000D/2 聚酯帘布, 1<sup>#</sup>、2<sup>#</sup> 带束层材料使用钢丝帘线, 胎圈部位的钢丝圈为六角形结构, 胎胚的成型使用的设备是一次法成型机, 胎胚的硫化使用的设备是韩国东和液压硫化机, 硫化过程使用的是行业内公认的绿色生产工艺——氮气硫化。T 型备用轮胎经过性能检测, T 型备用轮胎的外缘尺寸、T 型备用轮胎的脱圈阻力性能、T 型备用轮胎的强度性能和 T 型备用轮胎的耐久性能、T 型备用轮胎的高速性能, 均达到国家标准的要求。

**关键词:** 全尺寸备胎; T 型备用轮胎; 结构设计; 施工设计

**中图分类号:** TQ336.1

**文献标识码:** B

**文章编号:** 1009-797X(2024)03-0070-03

**DOI:** 10.13520/j.cnki.rpte.2024.03.016

目前越来越多的汽车企业在新车开发时选择 T 型临时备胎替代全尺寸备胎, T 型备胎具有可以缩小装备空间、加大行李箱、减轻车重的优点, 更为重要的是, T 型备胎成本较低。经过与汽车主机厂多次磋商, 决定根据其特定的需求, 专门为其设计开发 T 型备用轮胎, 规格型号为: T155/90R16, 现将 T 型备用轮胎的相关设计参数及生产工艺情况表述如下。

## 1 技术要求

T 型备用轮胎的外直径、T 型备用轮胎的断面宽等结构相关的技术参数, 在其设计的过程中参照“美国轮胎轮胎协会标准年鉴 TRA 2020、美国轮胎轮胎协会工程设计手册 TRAEDI 2020、日本机动车辆轮胎制造者协会轮胎标准年鉴 JATMA 2020、欧洲轮胎轮胎技术组织工程设计手册 ETRTOEDI 2020、中国轮胎轮胎气门嘴标准年鉴 2021”等国内外标准的要求, 最终确定 155/90R16 T 型备用轿车子午线轮胎的技术参数为: 轮胎选用——标准轮胎 4T, T 型备用轿车子午线轮胎的充气外直径 ( $D'$ ) 取值 685 (678~694) mm, 充气断面宽 ( $B'$ ) 取值 152 (146~158) mm, T 型备用轿车子午线轮胎的充气压力标准为 415 kPa, 标准负荷为 1 055 kg, T 型备用轿车子午线轮胎的速

度级别符号为 M。

## 2 结构相关设计参数

### 2.1 T 型备用轮胎的外直径 ( $D$ ) 与 断面宽 ( $B$ )

T 型备用轮胎的冠部有不易伸张的钢丝带束层箍紧胎体, T 型备用轮胎充气后外直径变化较小, 因此 T 型备用轮胎的外直径膨胀率 ( $D'/D$ ) 非常小, 充气后变化不大, 根据设计经验, T 型备用轮胎的  $D$  设计为 683 mm,  $D'/D$  设计为 1.002 9。轮胎断面宽膨胀率的取值受胎体骨架材料、断面高宽比等多因素影响, 根据以往的设计经验及我公司的工艺特点, T 型备用轮胎的  $B$  设计为 161 mm。

### 2.2 T 型备用轮胎的行驶面宽度 ( $b$ ) 和弧度高 ( $h$ )

T 型备用轮胎的行驶面宽度  $b$  和弧度高  $h$  的取值决定着 T 型备用轮胎的冠部形状, 取值的大小与轮胎的类型及花纹形式等条件有关,  $b$  与  $h$  设计值的调整,

作者简介: 吕永恩 (1984—), 男, 高级工程师, 硕士, 主要从事土木工程、交通运输工程领域研究。

收稿日期: 2023-10-09

可以优化 T 型备用轮胎的接地面积形状与大小, 提高 T 型备用轮胎的制动性能和耐磨性能。经过综合考虑, T 型备用轮胎的  $b$  设计为 107 mm,  $h$  设计为 4.95 mm。

### 2.3 T 型备用轮胎的胎圈着合直径 ( $d$ ) 和着合宽度 ( $C$ )

为使 T 型备用轮胎的胎圈与 T 型备用轮胎的轮辋配合紧密, T 型备用轮胎的胎圈与轮辋两者间的间隙越小越好, 避免发生相对滑移, 通常采取过盈设计, 同时要考虑到轮胎的装卸, 本设计  $d$  取 401.2 mm; 本次  $C$  采用大 1.5 in 设计, 着合宽度  $C$  设计为 140 mm。

### 2.4 T 型备用轮胎的设计轮廓的断面水平轴位置 ( $H_1/H_2$ )

T 型备用轮胎的断面水平轴位于轮胎断面最宽点, 是 T 型备用轮胎充气后法向变形最大的位置, 也是其胎体最薄的地方。T 型备用轮胎的断面水平轴位置影响 T 型备用轮胎的操控性能和舒适性能, 合理的取值, 可以有效避免 T 型备用轮胎的胎圈和胎肩部位过早损坏, T 型备用轮胎的  $H_1/H_2$  的设计为 1.039。

本设计轮胎断面外轮廓见图 1。

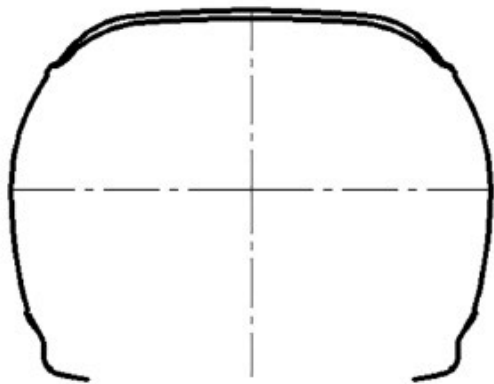


图 1 T 型备用轮胎的断面轮廓示意图

### 2.5 T 型备用轮胎的胎面花纹

T 型备用轮胎花纹设计的是否合理, 对 T 型备用轮胎的使用性能和寿命直接关联。综合考虑胎面花纹对汽车耐磨性能、抗湿滑性能、噪声等多方面性能的影响, 本次胎面花纹设计采用直线型纵向主花纹沟和横向花纹沟主成, 该花纹节距为变节距, 花纹节数为 73 个。T 型备用轮胎的花纹深度设计为 3.1 mm, 花纹饱和度设计为 76.33%。

轮胎胎面花纹见图 2。

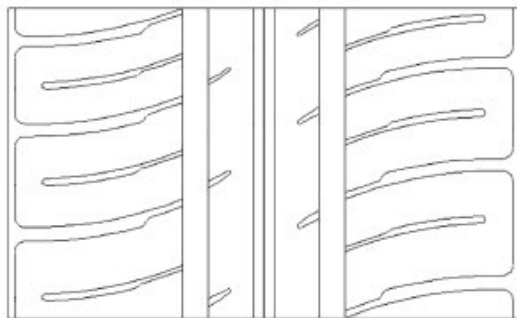


图 2 T 型备用轮胎的轮胎花纹展开示意图

## 3 T 型备用轮胎的施工设计方面

### 3.1 T 型备用轮胎的胎面和胎侧设计

T 型备用轮胎的胎面胶采用低滚阻胶料配方。胎面采用三方四块, 使用销钉式冷喂料挤出机, 挤出的胶部件尺寸稳定, 充分发挥胶料的各种性能。

### 3.2 胎体

胎体帘线采用 2 层 1000D/2 聚酯帘布, 增加了 T 型备用轮胎的胎体刚性, 提高了 T 型备用轮胎的抗撞击能力, 压延的胎体帘布密度为 100, T 型备用轮胎的胎体的安全倍数为 11。

### 3.3 带束层部件的设计

根据 T 型备胎的使用情况, 综合考虑轮胎的行驶稳定性和抗刺扎性能, T 型备用轮胎的带束层设计为 2 层, 所用的钢丝帘线型号为: 2+2×0.30 NT。

### 3.4 T 型备用轮胎的钢丝圈

T 型备用轮胎的钢丝圈部位, 使用的钢丝为: 镀锌铜回火高强度胎圈钢丝, 直径是 1.295 mm, T 型备用轮胎的胎圈钢丝覆胶后直径为 1.60 mm。

### 3.5 T 型备用轮胎的成型工艺参数

T 型备用轮胎, 使用全自动一次法成型机进行胎胚生产, 成型的生产方式为冠包侧, 一般情况下聚酯帘线的伸张系数 1.02~1.03, 本次帘线假定伸张值取 1.025, 机头直径为 390 mm, 机头宽度为 385 mm。

### 3.6 T 型备用轮胎的硫化工艺参数

T 型备用轮胎的硫化过程使用的设备是双模液压硫化机, 工艺是绿色轮胎生产工艺——氮气硫化, 工艺设定的蒸汽压力为 (1.6±0.1) MPa, 工艺设定的氮气压力为 (2.2±0.1) MPa, 工艺设定的硫化温度 (177±2) °C。工艺设定的硫化时间为 10.5 min,

## 4 T 型备用轮胎的成品性能

### 4.1 T 型备用轮胎的充气外缘尺寸

T型备用轮胎的外缘尺寸性能,按国家标准 GB/T 521—2012 所规定的测试方法进行测量,首先将其安装于标准轮辋上,并冲入标准气压,而后测量其外缘尺寸。T型备用轮胎的  $D'$  和  $B'$  测量得到的数值分别为 685 和 153 mm,符合设计要求。

#### 4.2 T型备用轮胎的强度性能

T型备用轮胎的强度性能,按国家标准 GB/T 4502—2016 所规定的测试方法进行测量。首先冲入标准气压,充气压力为 360 kPa,测试使用的压头直径 19 mm,试验结果表明,轮胎破坏能 601 J,为标准值 (295J) 203.7%,符合国家标准要求。

#### 4.3 T型备用轮胎的脱圈阻力

T型备用轮胎的脱圈阻力性能,按国家标准 GB/T 4502—2016 所规定的测试方法进行测量。首先冲入标准气压,充气压力为 360 kPa,压块水平轴距 251 mm,试验结果表明,T型备用轮胎的脱圈阻力测试值为 19 521 N,符合国家标准 ( $\geq 11\ 120$  N) 要求。

#### 4.3 T型备用轮胎的耐久性能

T型备用轮胎的耐久性能,按国家标准 GB/T 4502—2016 所规定的测试方法进行测量。首先冲入标准气压,充气压力为 360 kPa,试验速度  $80\text{ km}\cdot\text{h}^{-1}$ 。

T型备用轮胎累计行驶 34 h 后,按照此试验条件继续进行试验,T型备用轮胎累计行驶 50 h,其耐久性能符合国家标准。

#### 4.4 T型备用轮胎的高速性能

T型备用轮胎的高速性能,按国家标准 GB/T 4502—2016 所规定的测试方法进行测量。首先冲入标准气压,充气压力为 415 kPa,试验负荷为标准负荷的 80%,通过国家标准后,以试验速度每 10 min 递增  $10\text{ km}\cdot\text{h}^{-1}$  继续进行试验,试验结果表明,T型备用轮胎累计行驶 105 min,试验结束时行驶速度为  $170\text{ km}\cdot\text{h}^{-1}$ 。T型备用轮胎的高速性能符合国家标准要求。

### 5 结语

公司开发的 T 155/90R16 备用轿车子午线轮胎经过测试,其外缘尺寸(充气状态下)、强度性能、脱圈阻力、高速性能和耐久性能等里程试验性能,均满足国家标准要求,并通过国家强制检验,轮胎提供给汽车制造企业进行测试,通过对方的检测,为成功配套打下坚实的基础了,有利于公司知名度的提升,未来将创造较好的经济效益。

## Structural design of a T-shaped spare tire

Lv Yong'en<sup>1</sup>, Zhang Ning<sup>2</sup>, Zhu Qiang<sup>2</sup>, Li Yang<sup>2</sup>, Li Haiyan<sup>2</sup>

(1. Shandong Luzi Engineering Consulting Co. LTD., Jinan 250013, Shandong, China;

2. Shandong Fengyuan Tire Manufacturing Co. LTD., Zaozhuang 277300, Shandong, China)

**Abstract:** This article introduces the design of a T-type spare car radial tire. In terms of external wheel profile, the designed outer diameter of the tire is 683 mm, and the inflation section width is 161 mm; The driving surface width of the tire is 107 mm, the designed driving surface arc height is 4.93 mm, the tire bead engagement diameter is set to 401.3 mm, the tire bead engagement width is 140 mm, and the horizontal axis position of the tire section is set to 1.039; The tread pattern design of the tire: the depth of the pattern is 3.1 mm, and the saturation of the pattern is 76.33%. In terms of tire construction design, the tire body adopts two layers of 1000D/2 polyester curtain fabric, and the 1<sup>#</sup> and 2<sup>#</sup> belt layers are made of steel wire cord material; The steel wire ring at the tire bead is a hexagonal structure; The equipment used for forming the embryo is a one-time molding machine; The equipment used for embryo vulcanization is Korean Donghe hydraulic vulcanization machine; The vulcanization process uses a recognized green production process in the industry - nitrogen vulcanization. The T-shaped spare tire has undergone performance testing, and its outer edge size, bead unseating resistance, strength, durability, and high-speed performance all meet the requirements of national standards.

**Key words:** full size spare tire; T-shaped spare tire; structural design; construction design

(R-03)