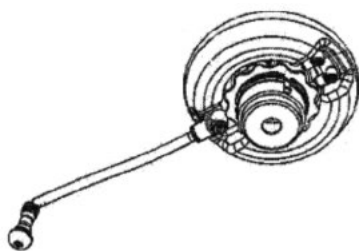




### 轮胎修理套件以及用于对内胎充气 和 / 或密封的方法

Tire repair kit and method for inflating and/or sealing inner tubes



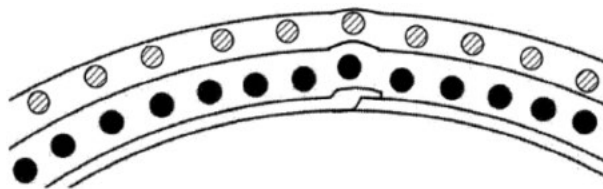
本专利描述了一种用于对安装在车轮轮辋上的轮胎进行充气和 / 或密封的轮胎修理套件。该轮胎修理套件可包括构造可

更换地容纳在车辆轮辋的中央凹部中的支撑主体、以及包括驱动器和具有至少一个工作室的压缩机部分的压缩机单元。文本中解决的技术问题与轮胎修理套件的设计和功有关。现有技术中已知的现有轮胎修理套件或故障套件在其易用性、便携性和整体有效性方面具有某些限制和缺点。该专利文本的技术功效在于，它描述了一种可以轻松安装在车轮上的轮胎修理套件。与现有的轮胎修理套件或故障套件相比，这种设计简化了轮胎修理套件的操作（申请专利号：US20240109261A1）。

### 低噪音轮胎及其制造方法

Low noise tire and its manufacturing method

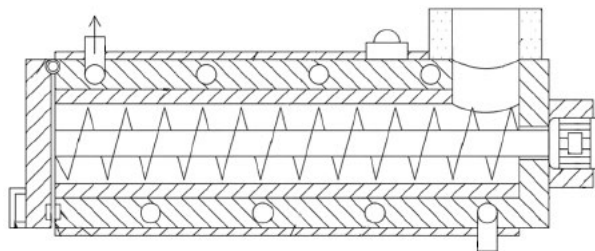
该专利所解决的技术问题是周向增强元件与缠绕在周向增强元件周围的胎体层部分之间的接合处缺乏均匀性。这种不均匀性会在轮胎滚动过程中产



生振动和噪音。传统轮胎的胎侧和胎冠之间的连接处常常会导致不均匀性，从而导致振动和不适。通过解决这个问题，本发明集中于降低轮胎产生的滚动噪音。改进的胎体增强件的锚定：该专利描述了一种允许将胎体增强件轻松锚定在每个胎圈中的实施例。这确保了胎体增强件和胎圈之间牢固稳定的连接，从而提高了轮胎的整体性能和耐用性（申请专利号：US20240109370A1）。

### 一种用于橡胶生产的挤出机

An extruder for rubber production

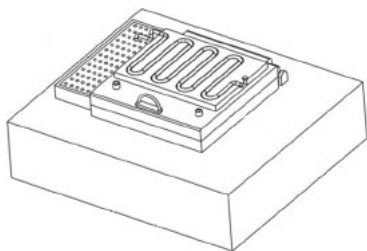


本实用新型公开了一种用于橡胶生产的挤出机，其涉及出料设备技术领域，包括圆柱型的壳体、电机、转轴、螺旋叶和供热油系统，壳体水平设置，且采用导热材料制成，壳体一侧无底面，电机固定设置在壳体另一侧底面的中心位置，电机输出端贯穿至壳体内，转轴与电机输出端固定连接，螺旋叶设置在转轴上，壳体侧表面靠近电机一侧的位置开设有进料口；本实用新型在壳体内设置螺旋的通道内通入导热油，通过导热油的温度传导给壳体，从而保证物料在壳体内螺旋挤出时温度，针对不同的橡胶，只需调整导热油的相对温度，即可保证物料挤出温度，保温效果好，保证后续成型效果（申请专利号：CN202321534022.7）。

### 一种硅橡胶注塑成型模具

A kind of silicone rubber injection molding mold

本实用新型涉及硅橡胶技术领域，且公开了一种硅橡胶注塑成型模具，包括模具本体，模具本体包括底台，底台的顶部固定连接下模具，下模具的顶部

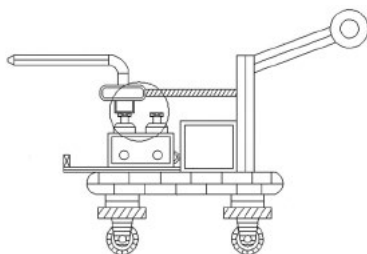


安装有上模具；上模具的顶部安装有冷却机构，冷却机构包括导热板，导热板的底部与上模具的顶部固定连接。该硅橡胶注塑成型模具，

通过上模具带动转动板移动，而转动板带动转动座移动，此时转动座在转轴的表面进行转动，直至上模具闭合于下模具的顶部，然后通过入水管将冷却水倒入换热管的内部，由换热管对导热板内的热量进行冷却，能够解决了现有的注塑模具冷却速度较慢，这样会影响硅橡胶成型速度，以至于影响硅橡胶生产速度的问题（申请专利号：CN202321897235.6）。

### 一种橡胶管制品的脱模剂喷涂设备

A kind of mold release agent spraying equipment for rubber pipe products



本实用新型公开了一种橡胶管制品的脱模剂喷涂设备，包括固定板，其特征在于：固定板的上表面设置有喷涂机构，喷涂机构包

括喷涂块、挡板、滑板、矩形块、出口、横板、出料口和连接块，滑板安装在固定板的上表面，挡板安装在滑板的上表面，矩形块安装在滑板的上表面，出口安装在矩形块的内壁，横板的一端与立柱的侧壁相连接，出料口安装在横板的另一端，连接块安装在出料口的底部，喷涂块安装在出料口的顶部，喷涂块的内壁与出料口的内壁连通设置，本实用新型解决了现有技术中，往往橡胶管制喷涂装置，在进行使用完成之后，不及时进行清理，可能会促使橡胶管制品内部麻坑问题（申请专利号：CN202321745216.1）。

### 一种耐磨真空橡胶轮胎

A kind of wear-resistant vacuum rubber tire

本实用新型涉及真空轮胎技术领域，具体涉及到一种耐磨真空橡胶轮胎。本申请的耐磨真空橡胶轮胎，包括轮胎本体，轮胎本体包括胎体基层、缓冲层、防

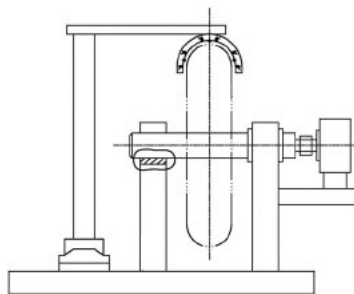


刺层、轮胎外层，其中胎体基层，用于减缓轮胎本体内弧边的磨损；缓冲层，设于胎体基层外侧，缓冲层上安装有若干个缓冲块，用于减缓车体降落力道；防刺层，设于缓冲层之外，用于防止轮胎本体被刺穿；轮胎外层，

设于轮胎本体的最外层，用于保护轮胎本体表面，从而能够起到减缓车体降落力道的作用，减小轮胎的磨损，以及减小被尖状物品刺穿的概率，增加轮胎的耐磨性以及防刺性，延长轮胎使用寿命，提升车辆运行的安全性（申请专利号：CN202321648335.5）。

### 一种橡胶轮胎气密性检测装置

A kind of rubber tire air tightness testing device



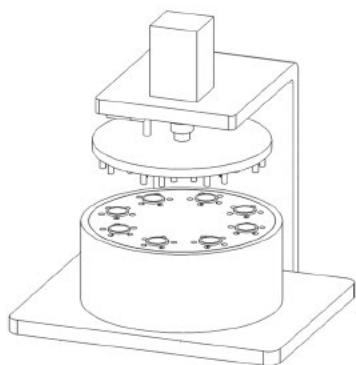
本实用新型涉及轮胎装备领域，具体涉及一种橡胶轮胎气密性检测装置，包括旋转单元、测漏单元和支撑架，旋转单元设有芯轴和旋转动力头，其置于支撑架上用于驱使待检测的轮胎旋转，测漏单元设有置于拱形集气罩内的气流感应件和做标记用的自动点喷件的喷头，测漏单元可对转动的轮胎的气密性进行扫描检测和对漏气区域进行点喷标记。本实用新型通过对轮胎气密性检测装置进行改进，将设有漏气检测的气流感应件和标记用的自动点喷件的测漏单元与可驱使轮胎自动旋转的旋转单元置于支撑架上，利用测漏单元可对转动的轮胎的气密性进行扫描检测并同步对漏气区域进行自动点喷标记，从而使轮胎气密性检测更准确、操作更方便，可提高作业效率（申请专利号：CN202321319605.8）。

本实用新型公开了一种橡胶加工成型脱模装置，一种橡胶加工成型脱模装置，包括底板，底板的上面固定安装有环形板，底板的上面固定安装有驱动

### 一种橡胶加工成型脱模装置

A kind of rubber processing molding release device

本实用新型公开了一种橡胶加工成型脱模装置，一种橡胶加工成型脱模装置，包括底板，底板的上面固定安装有环形板，底板的上面固定安装有驱动

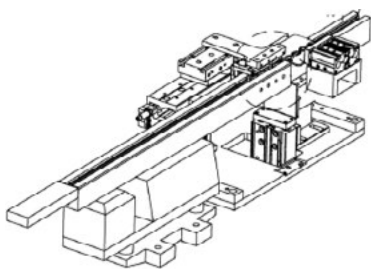


电机，驱动电机的转轴顶端固定安装有转动盘，转动盘的上表面开设有限位槽，限位槽的内部固定安装有模具筒。本实用新型通过模具筒的底端开设有圆形孔、转动盘的下表面开设有的柱

体，后续溶液处于模具筒内成型后，通过气缸的启动中，使得滑槽处于柱体的内部中滑动以此带动圆形顶板上升，使得圆形顶板能够将成型后的橡胶顶出模具筒内，人员可直接进行拿取工作，并且通过驱动电机启动带动转动盘进行旋转转动，使得人员可在一定位置上持续将溶液倾倒在模具筒的内部中（申请专利号：CN202321543544.3）。

### 橡胶件自动定型设备

Rubber parts automatic molding equipment



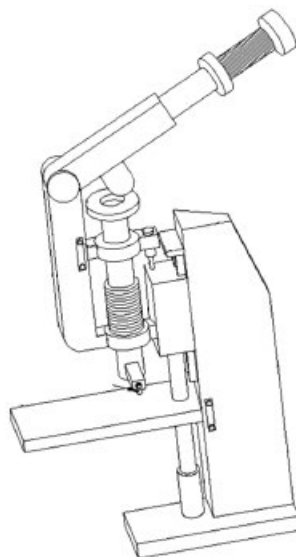
本实用新型公开一种橡胶件自动定型设备，包括机架、安装于机架上的振动模块、前后向水平置于振动模块上的振动轨道、竖

直移动驱动模块、第一前后移动驱动模块，前后滑动连接块、第二前后移动驱动模块、挡隔竖杆组件、组合推杆组件、定型加工轨道、挡板升降机构、第一定型子模、第一子模推送驱动模块、第二定型子模、第二子模推送驱动模块及控制系统，组合推杆组件将橡胶件移动至定型加工轨道，并通过第一定型子模及第二定型子模对橡胶件进行冲压定型。本实用新型橡胶件自动定型设备能自动完成橡胶工件的定型，大大提高了生产效率（申请专利号：CN202321120247.8）。

### 一种橡胶垫片模切装置

A kind of rubber gasket die cutting device

本实用新型公开了一种橡胶垫片模切装置，包括底板，底板上安装有固定座，固定座的外侧通过滑轨

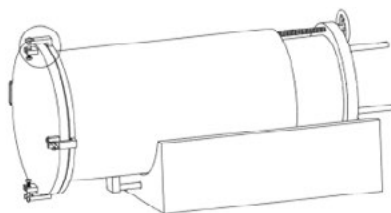


安装有滑动座，压杆手柄件的底端部设置有椭圆凸起，杠杆固定支架朝向固定座的内侧从上至下依次安装有第一抱箍和第二抱箍，第一抱箍的一端和杠杆固定支架之间通过螺栓固定板固定连接，其第一抱箍的另一端通过插销件和滑动座顶部相连接，第二抱箍和杠杆固定支架、滑动座为固定一体结构。本

实用新型中可通过电动推杆工作，控制滑动座在固定座的滑轨处进行上下升降运动，从而适配不同厚度的橡胶垫片切割工作；其第一抱箍可进行拆卸，方便压杆件以及缓冲弹簧的更换，方便对于橡胶垫片的长久裁切工作，整体结构简单使用寿命长（申请专利号：CN202321536803.X）。

### 一种橡胶管硫化模具

A kind of rubber pipe vulcanization mold

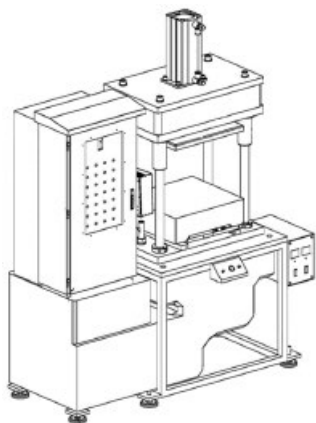


本实用新型公开了一种橡胶管硫化模具，包括底座、内套机构和外套筒，底座，且底座的侧壁上开

设有插孔，插孔内插入有插杆，插杆的外端上固定有托板，托板的顶端固定在外套筒的外壁上；内套机构包括固定在底座上的支撑板、固定在支撑板侧壁上的内套筒和设置在支撑板上的驱动组件，支撑板上固定有连通内套筒的进气管，支撑板上固定有连通内套筒的出气管，驱动组件包括转动安装在支撑板上的螺纹杆、固定在螺纹杆外端的转盘和固定在支撑板上的导向杆；外套筒一端套接在内套筒的外壁上，且可相对内套筒移动，其另一端上铰接有封盖，能够根据需求，快速地增加或减少模具内部的硫化空间（申请专利号：CN202320851613.0）。

## 一种橡胶密封圈硫化装置

A rubber sealing ring vulcanization device

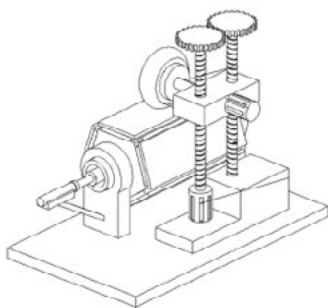


本实用新型涉及硫化装置技术领域，尤其为一种橡胶密封圈硫化装置，包括安装支架，安装支架的基面上安装有硫化控制柜，硫化控制柜的一侧且位于安装支架到的基面上安装有固定组件，本实用新型通过设置把手带动安装底座在导轨的内壁上进

行移动，使得安装底座带动硫化模板向外移动，将橡胶圈放置在硫化模板的基面上，在将硫化模板推入进去，当加热板下移时，激光测距传感器产生电信号通过导线传导至硫化控制柜，当产生的距离数值参数低于参考数值时，使得硫化控制柜控制电磁铁通过产生磁性，使得电磁铁将安装底座吸附住进行固定，装置的实用性更好，且具备自动锁定，结构简单高效，实用性较好（申请专利号：CN202321430302.3）。

## 一种航空轮胎胎面橡胶摩擦测试装置

An aviation tire tread rubber friction test device



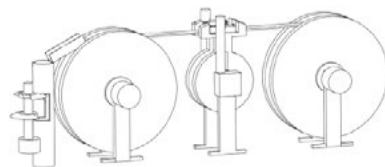
本实用新型属于航空轮胎摩擦测试技术领域，尤其是涉及一种航空轮胎胎面橡胶摩擦测试装置，包括底板，底板的上端固定设有固定台，固定台的上端设有高度调节组件，高度调节组件的外侧螺纹套接有活动座，活动座的外壁固定设有第二电机。本实用新型通过电动伸缩杆，控制活动杆先收缩再伸出复原，位于活动杆一端外壁的固定柱能够挤压第一连接管的凸部和第二连接管的凹部，可使第一连接管、第二连接管、套管和摩擦测试组件整体逆时针旋转72°，即可实现多个摩擦板之间的调

换，环形分布的五个摩擦板外表面的摩擦系数均不一致，能够模拟出多种着陆地面条件，还便于检测航空轮胎胎面橡胶样品在各种地面条件下的胎面橡胶摩擦

测试情况（申请专利号：CN202322126801.X）。

## 一种硅橡胶切割分装装置

A kind of silicone rubber cutting and dispensing device

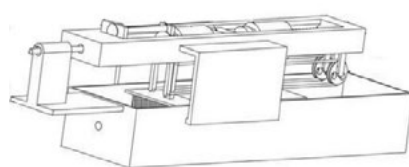


本实用新型公开了一种硅橡胶切割分装装置，属于橡胶加工技术领域，包括传动

机构和切割机构；传动机构包括传动轮和传动带；传动轮上设置有传动带，传动带与传动轮套接；切割机构设置在两个传动轮中间，切割机构包括转盘、压块和二号伸缩杆；转盘上设置有一号凸台，一号凸台上设置有三号转轴，压块上设置有通孔，压块通过通孔与三号转轴转动连接；通过设置在转轮上设置可进行伸缩的一号凸台进行转轮周长调节，通过在一号凸台上设置刀片进行切割实现对橡胶管切割长度的调节，通过在传动带末端设置套筒、一号分盘和二号分盘对切割好的橡胶块进行单个运输和分装（申请专利号：CN202321165028.1）。

## 一种生物降解塑料制品回收装置

A kind of biodegradable plastic products recycling device



本发明公开的一种生物降解塑料制品回收装置，双向推挤清洁装置包括

用于支撑的双向推挤清洁箱，双向推挤清洁箱与支撑座上端相连，双向推挤清洁箱内活动安装有用于推动塑料管前进的双向推挤组件一和双向推挤组件二，双向推挤清洁箱内还安装有对移动的塑料管进行清洁的清洁组件和用于传递驱动力的导向组件，导向组件设于双向推挤清洁箱底壁上，导向组件的活动端分别与双向推挤组件一和双向推挤组件二相连。本发明属于塑料回收技术领域，尤其涉及一种生物降解塑料制品回收装置，尤其针对管状塑料，实现推动进料、清洁、切割一体化服务，同时能够对切割后的塑料管再次进行清洗处理（申请专利号：CN202311456528.5）。

(R-03)